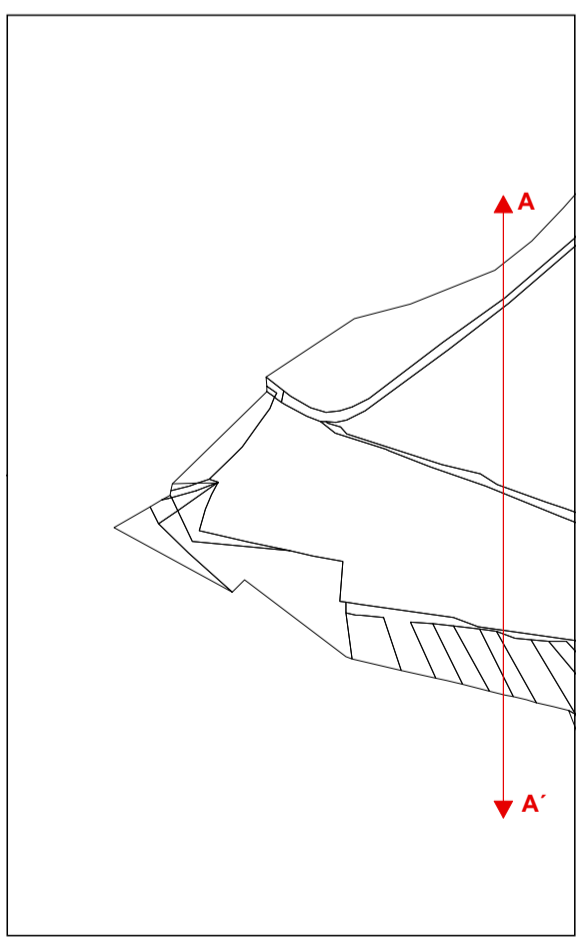
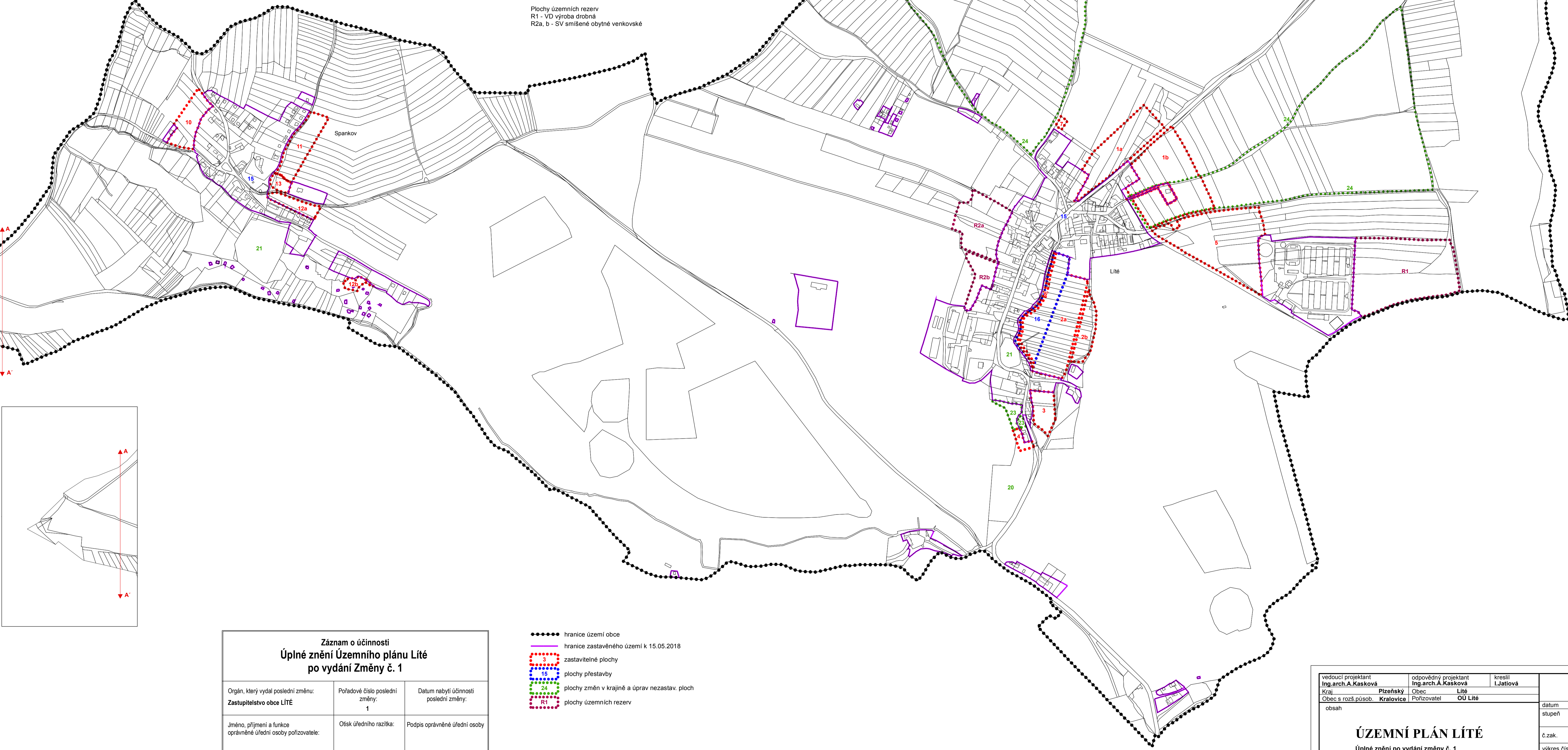


ÚZEMNÍ PLÁN LÍTÉ

Úplné znění po vydání změny č. 1

- Zastavitelné plochy
m. č. Líté
1a, b - SV smíšené obytné venkovské
2a, b - BI bydlení v rodinných domech
3 - BI bydlení v rodinných domech
4 - IT COV
5 - VD výroba drobná
6 - ID účelová komunikace
7 - IT vodojem
m. č. Spankov
10 - RI rekreace individuální
11 - BI bydlení v rodinných domech
12a, b - RI rekreace individuální
13 - RI rekreace individuální
- Plochy přestavby
15 - PV úpravy návsi
16 - PV veřejná zeleň
- Plochy změn v krajině a úprav nezast. ploch
20 - NV revitalizace vodních toků
21 - NV úpravy a odbahnění vodních ploch
23 - RH oviště pro hasiče
24 - IT nordic walking trasy
- Plochy územních rezerv
R1 - VD výroba drobná
R2a, b - SV smíšené obytné venkovské



Záznam o účinnosti Úplné znění Územního plánu Líté po vydání Změny č. 1		
Orgán, který vydal poslední změnu: Zastupitelstvo obce LÍTÉ	Pořadové číslo poslední změny: 1	Datum nabytí účinnosti poslední změny:
Jméno, příjmení a funkce oprávněné úřední osoby pořizovatele: Rostislav Voříšek starosta obce Líté	Otisk úředního razítka:	Podpis oprávněné úřední osoby: podpis

- hranice území obce
- hranice zastavěného území k 15.05.2018
- 3 zastavitelné plochy
- 15 plochy přestavby
- 24 plochy změn v krajině a úprav nezastav. ploch
- R1 plochy územních rezerv

vedoucí projektant Ing. arch. A. Kasková	odpovědný projektant Ing. arch. A. Kasková	kreslil I. Jatišová
Kraj: Plzeňský	Obec: Líté	
Obec s rozš. působ. Kralovice	Pořizovatel: OÚ Líté	
obsah		datum II./2019
ÚZEMNÍ PLÁN LÍTÉ Úplné znění po vydání změny č. 1		stupeň Územní plán
		č.zak. 1805 - III.
		výkres číslo 3A.
		měřítko 1:5 000
Základní členění území		